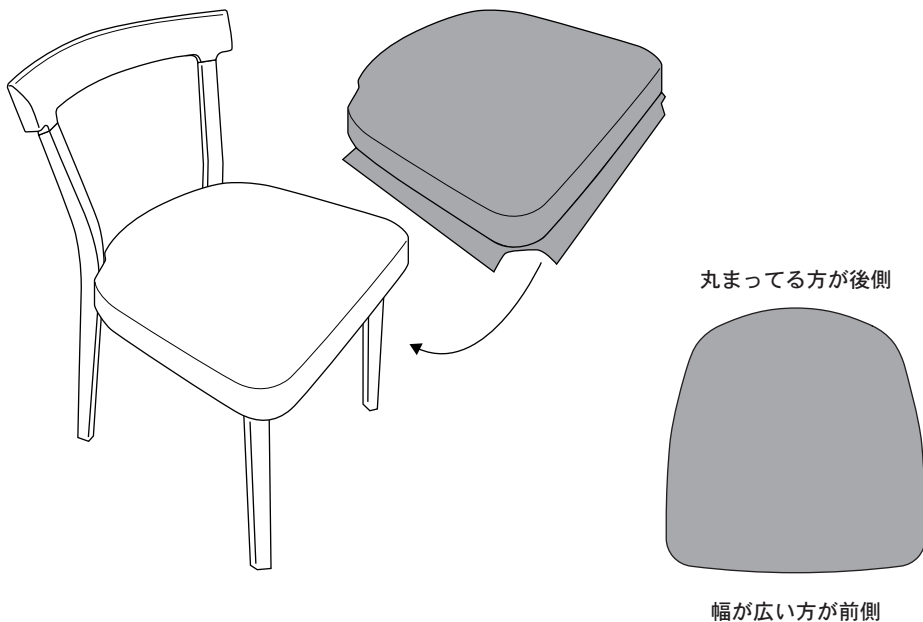
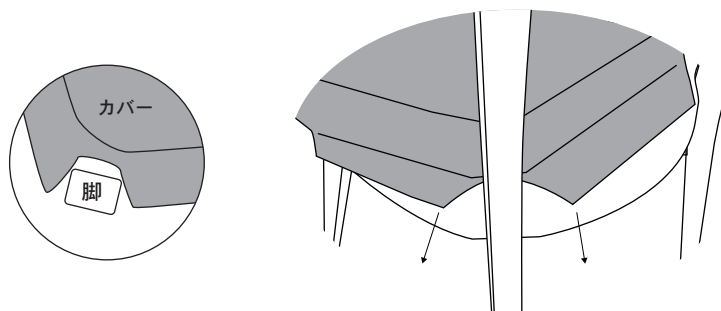


# ファンシオ チェア カバー 取り付け手順

1.最初に椅子の座の前側からカバーを被せてください



2.カバーの後ろ側にへこんでいる箇所がありますので、そのへこんでいる所に脚が入るように被せて下側に引っ張り、座面裏側にマジックテープで固定してください。



3.カバーを外すときは、装着したのとは逆の手順で外してください。