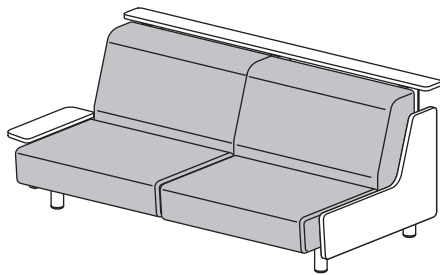


組立説明書

ソファ サイドテーブル(L)



- このたびは本製品をお買い上げいただきまして、まことにありがとうございます。
- 正しく安全にご使用いただくためにこの説明書をよくお読みいただいた上で組み立て、ご使用下さい。また、お読みになった後は大切に保管して下さい。

組み立て上の注意

組み立ては、床に布やカーペット等を敷いた上でを行い、商品や床・既存の家具等に傷が付かないようにご注意下さい。ボルトは全て一旦仮止めし、全体が組み立てられてからしっかりと締めて固定して下さい。ボルトが緩んだままのご使用は故障や事故のもとです。

- この説明書では、製品を安全に正しくお使いいただくために、次の絵表示によりお守りいただく内容を説明しています。



指示

指示に基づく行為に対する強制（必ず実行していただくこと）を示します。



禁止

禁止（してはいけないこと）を示します。



指示

平らな場所に設置して下さい。がたつきや異常音等の故障の原因になります。



指示

長期使用により、ボルトに緩みが出た場合は、早急にボルトを締め直して下さい。そのまま放置しますとケガをしたり、破損の原因になります。



指示

設置する際コンセントの位置、家具の引出し、扉の開閉に支障がないことを確認して下さい。使用する場合に扉に当たったり、感電する可能性があります。



禁止

部品は分解・改造しないで下さい。ケガをしたり、破損の原因になります。



指示

組み立てを行う前に次の部品が揃っているかお確かめ下さい。

●ボルト - 15mm x 3本

●六角レンチ（組立用工具として）



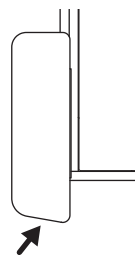
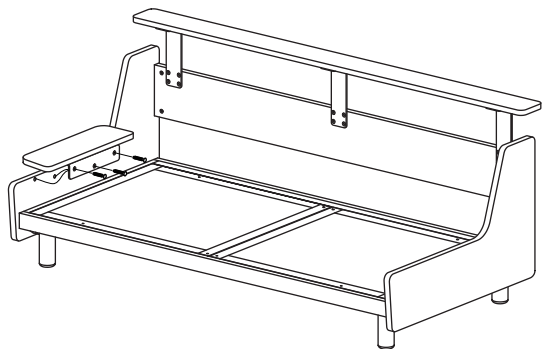
組立手順



指示

1人での作業は困難です。必ず2人以上で作業を行って下さい。

- 1) 本体を組んだ後、クッションを置く前にサイドテーブルをボルト(15mm)で組み付けてください。

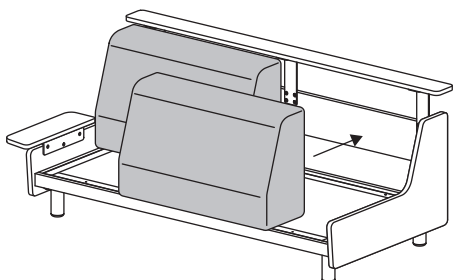


※斜めになっている方が前側になります。

- 2) ソファ本体にクッションを置いて完成です。

- ①先に背クッションをバックパネルに当たるまで奥にしっかり置いてください。

- ②座クッションを前後の向きを間違えないように置いてください。



※クッション裏のマジックテープがある方が前側になります。

