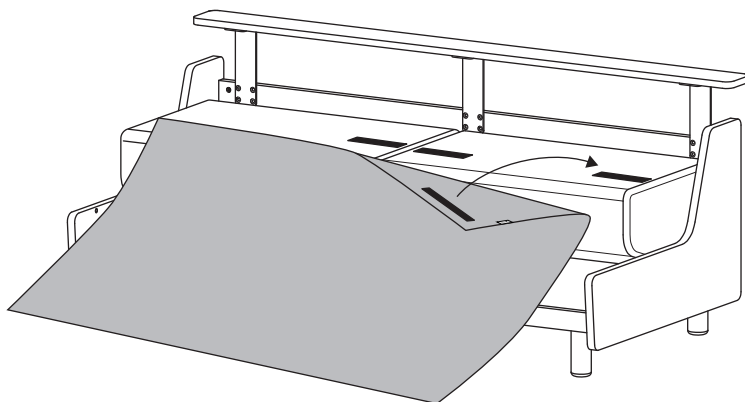
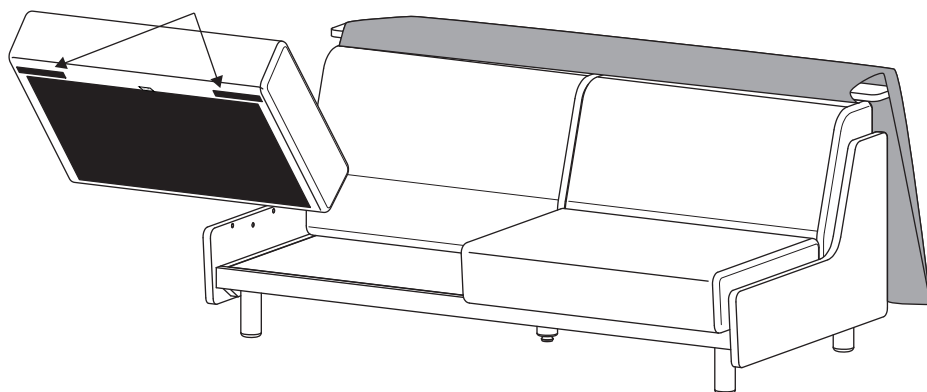


イージーカバー 取り付け説明書

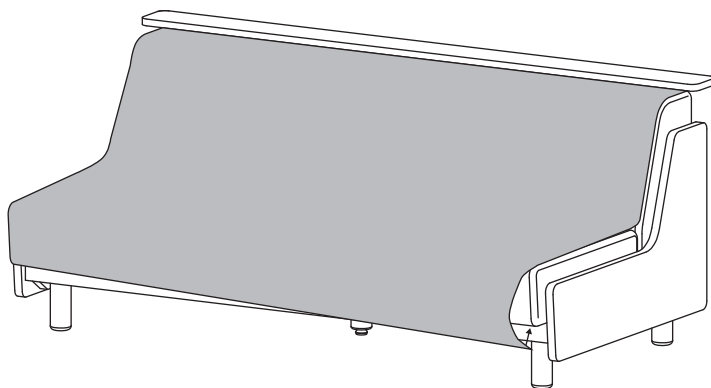


背クッションを前に倒した状態で二つ並べて置き、背中のマジックテープに **QOnffi** のネームタグがついてる方のカバーのマジックテープを貼り付けて下さい。

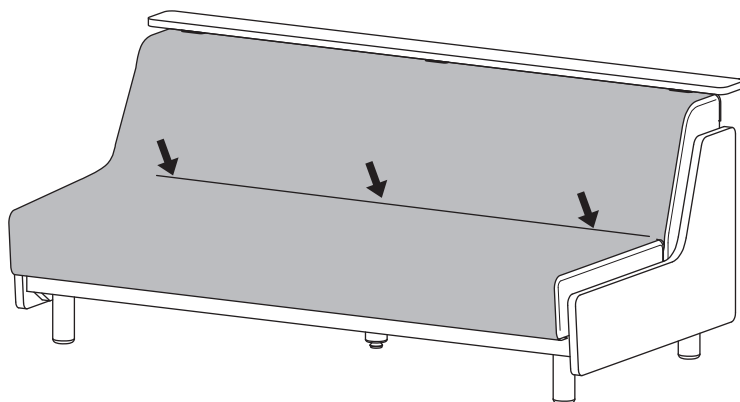
※クッション裏のマジックテープがある方が前側になります。



カバーをつけた背クッションを起こして奥まで押しこんでセットしたら、一旦カバーを後ろの方にまわしてから座クッションをセットして下さい。



座クッションをセットしたらカバーを前に戻して、座クッション裏のマジックテープに貼り付けてください。



カバーの中央部の余っている部分を背クッションと座クッションの間の隙間部分に押し込むようにして整えて完成です。