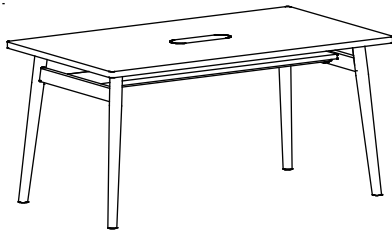


組立説明書

ブリラ テーブル1500(配線穴付き)



- このたびは本製品をお買い上げいただきまして、まことにありがとうございます。
- 正しく安全にご使用いただくためにこの説明書をよくお読みいただいた上で組み立て、ご使用下さい。また、お読みになった後は大切に保管して下さい。

組み立て上の注意

組み立ては、床に布やカーペット等を敷いた上でを行い、商品や床・既存の家具等に傷が付かないようにご注意下さい。ボルトは全て一旦仮止めし、全体が組み立てられてからしっかりと締めて固定して下さい。ボルトが緩んだままのご使用は故障や事故のもとです。

- この説明書では、製品を安全に正しくお使いいただくために、次の絵表示によりお守りいただく内容を説明しています。



指示

指示に基づく行為に対する強制（必ず実行していただくこと）を示します。



禁止

禁止（してはいけないこと）を示します。



指示

平らな場所に設置して下さい。がたつきや異常音等の故障の原因になります。



指示

長期使用により、ボルトに緩みが出た場合は、早急にボルトを締め直して下さい。そのまま放置しますとケガをしたり、破損の原因になります。



指示

設置する際コンセントの位置、家具の引出し、扉の開閉に支障がないことを確認して下さい。使用する場合に扉に当たったり、感電する可能性があります。



禁止

部品は分解・改造しないで下さい。ケガをしたり、破損の原因になります。



指示

組み立てを行う前に次の部品が揃っているかお確かめ下さい。

●ボルト(M6/35mm)
x 2本



●ボルト(M6/25mm)
x 16本



●ワッシャー
x 18個



●スプリング
ワッシャー x 18個



●案内ダボ x 4本



●六角レンチ (組立用工具として)



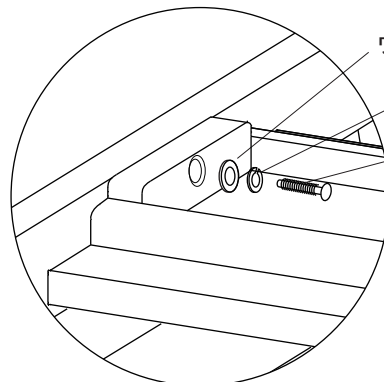
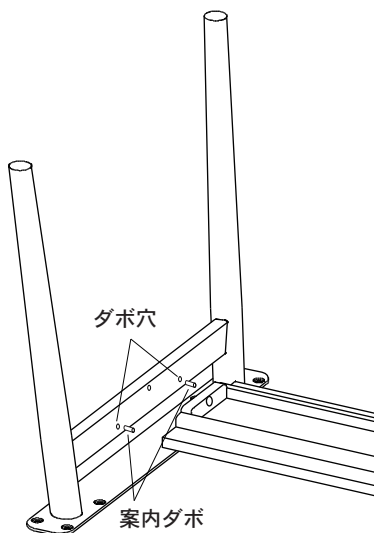
組立手順



指示

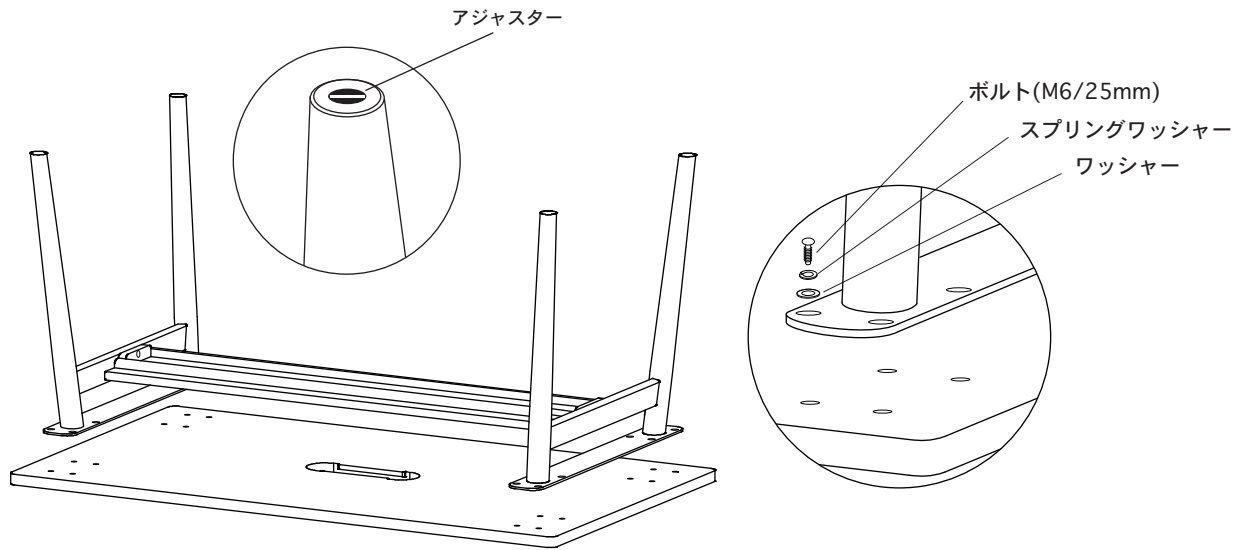
1人での作業は困難です。必ず2人以上で作業を行って下さい。

- 1) 案内ダボを脚のダボ穴に差し込み、その案内ダボに棚板のダボ穴と位置を合わせて棚板を差し込んでボルト(M6/35mm)で脚と棚板を組んで下さい。ボルトをとめる際はワッシャー、スプリングワッシャーを下図の順番通りにはさんでとめてください。



- 2) 1)で組んだ脚部と天板をボルト(M6/25mm)で組付けてください。
ボルトをとめる際はワッシャー、スプリングワッシャーを下図の順番通りにはさんでとめてください。
全てのボルトをしっかりとしめたらテーブルをひっくり返して天板の蓋をのせて完成です。
設置した場所によりテーブルがガタつくことがありますので、
その際は脚裏のアジャスターをまわして調整してください。

注：ひっくり返す際に周りの物にぶつけないよう注意してください



天板中央部には電気器具等のコードを通せる配線穴があいています。
コードを通してテーブルを使用する時は蓋をなくさないように、
脚部の黒い鉄プレートに蓋をつけてご使用下さい。(蓋の裏側にマグネットが付いています)

コードを通さない時は、蓋は中央の穴のところに被せてテーブルをご使用ください。

